

# 1DIN autorádio s 7" výsuvným LCD/3x USB/SD/Bluetooth/CarPlay/AndroidAuto

## scc190cabt



MirrorLink  
for ios & Android

Apple CarPlay

androidauto



Touch  
Screen



BT Music



HD Video



EQ  
Preset  
Sound Effects



Camera  
Reversing



USB  
Playback



USB  
Charging



FM  
Radio

## Uživatelská příručka

## PŘED INSTALACÍ

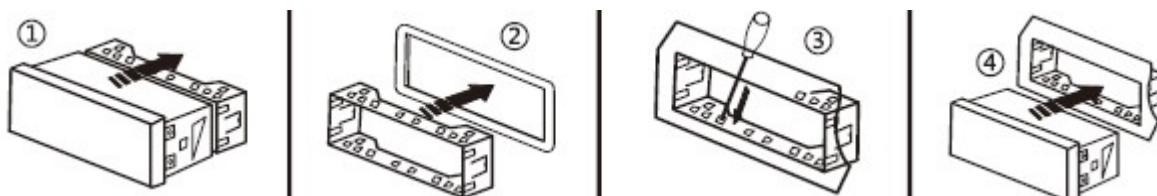
Děkujeme vám za nákup a používání našich produktů, když obdržíte produkt, neberte produkt přímo do auta k instalaci, protože produkt je po dlouhé cestě, může to ovlivnit produkt. Prosím vyzkoušejte stroj před instalací.

Testovací metoda: Vezměte stroj k baterii auta a otestujte jej. Toto autorádio se vztahuje na napájecí napětí 12 V DC. Spojte červený a žlutý vodič napájecího kabelu stroje a připojte jej ke kladnému pólu baterie. Černý vodič napájecího kabelu je připojen k zápornému pólu baterie. Po připojení počkejte 10 sekund, stiskněte každé tlačítko na stroji, abyste zjistili, zda se stroj může normálně spustit. Jestli to jde zapnout, to znamená, že není žádný problém, můžete jej nainstalovat. Pokud se testovací stroj nemůže normálně spustit, znovu prosím potvrďte, že postupujete podle kroků naší testovací metody v přísném souladu s provozem. Pokud problém stále není vyřešen, kontaktujte prosím naši práci včas. děkujeme za spolupráci.

## Postup montáže do přístrojové desky

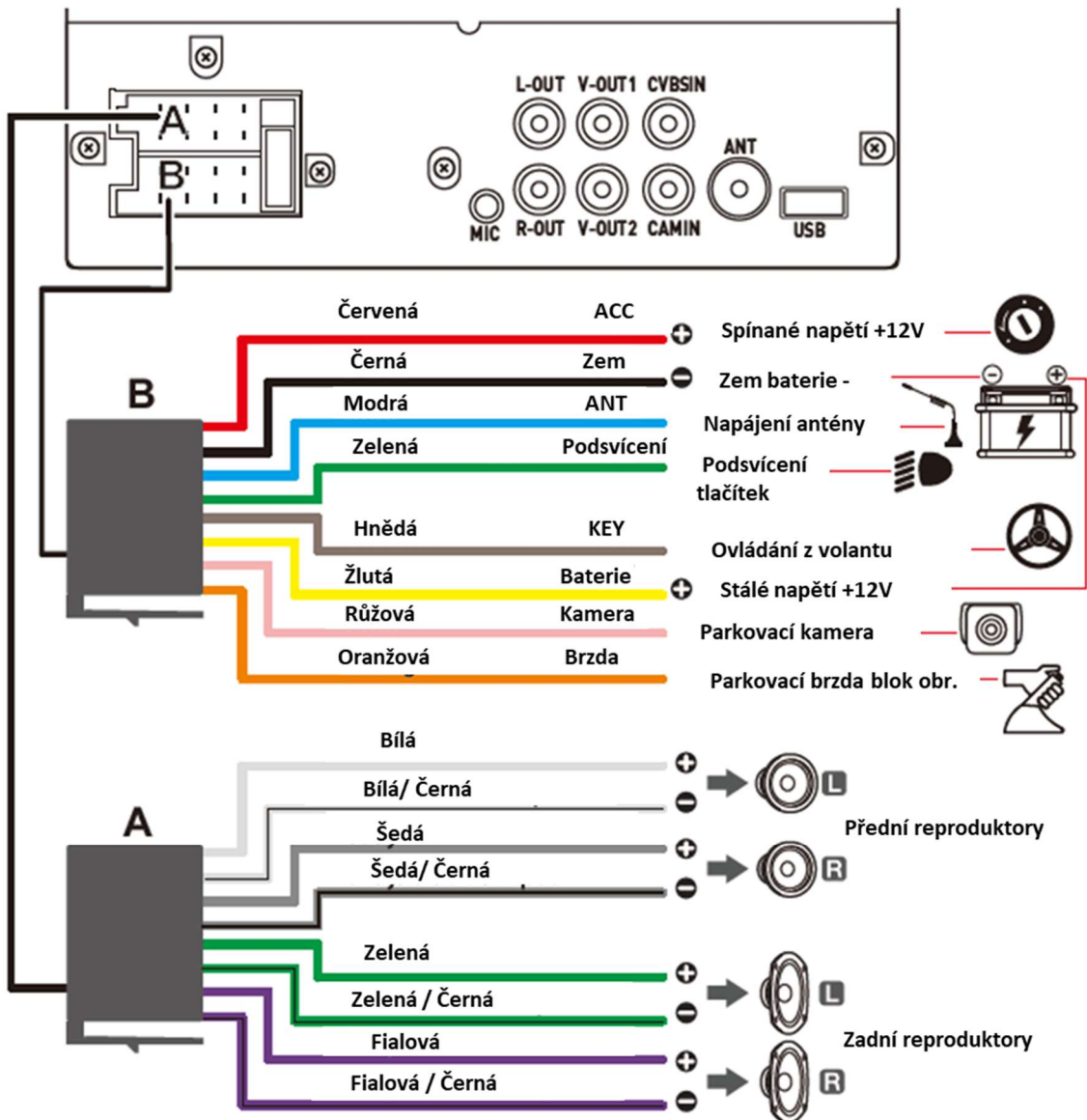
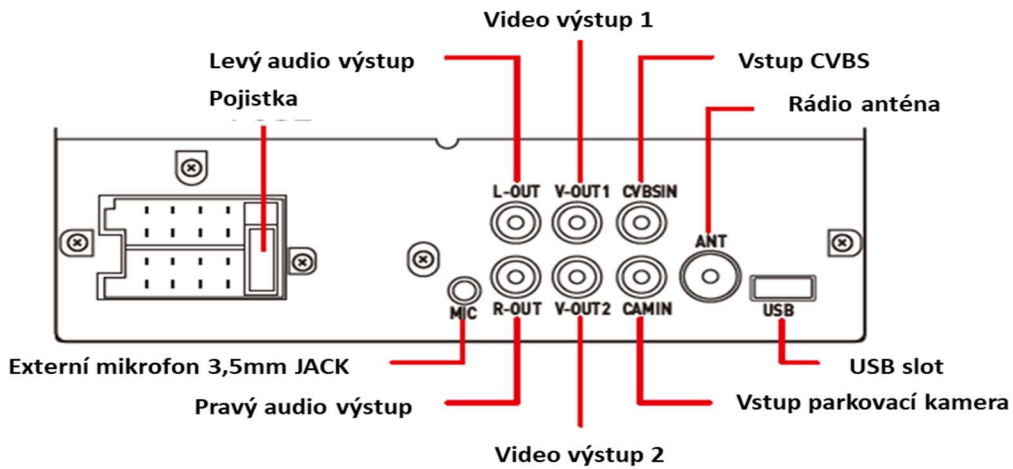
Pokud je vaše vozidlo vybaveno zdíčkou pro rádio velikosti 1 DIN, můžete provést montáž dle postupu v této kapitole.

1. Do zdíčky 1 DIN v přístrojové desce vložte montážní rámeček.
2. Výlisky v montážním rámečku ohněte směrem do desky tak, aby byl montážní rámeček dobře připevněn v přístrojové desce.
3. Do zadní strany přehrávače zašroubujte šroub M5.
4. Zkontrolujte výstupy ISO konektoru vozidla, případně jednotlivých výstupních vodičů.
5. ISO konektor vozidla připojte k přehrávači.
6. Přehrávač zasuňte do montážního rámečku, až uslyšíte cvaknutí.
7. Přehrávač je vhodné připevnit na zadní straně prostřednictvím kovového montážního pásku, který se nasadí přes šroub M5 – proveďte pouze v případě, kdy je dostupná zadní strana přehrávače (Montážní pásek a šrouby nejsou součástí balení).
8. Montážní kovový pásek připevněte k vozidlu šroubem 5 x 20 (Montážní pásek a šrouby nejsou součástí balení).



## POPIS ZADNÍHO ROZHRANÍ

Video výstup nemusí být aktivní, dle modelu.

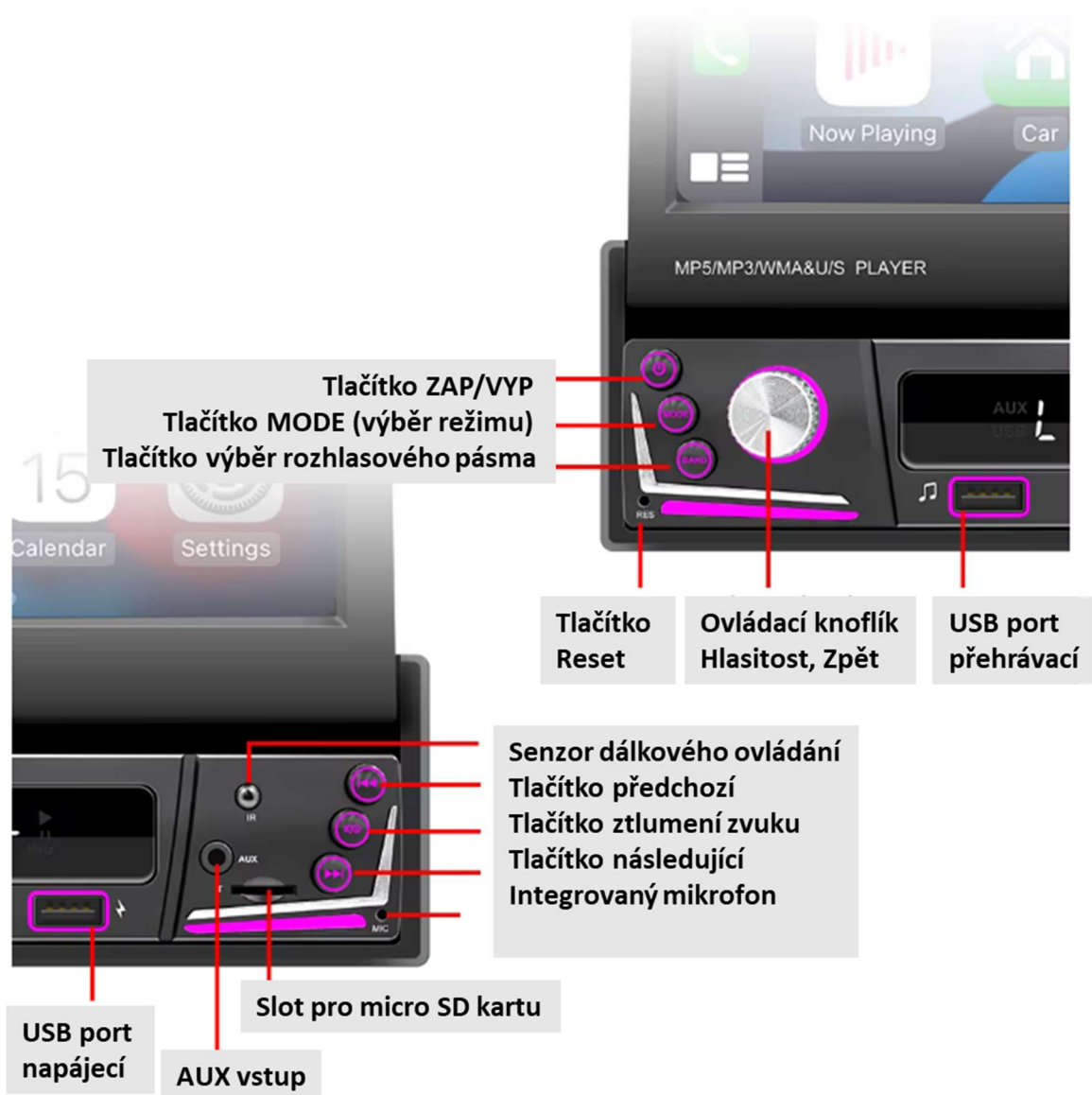


\* Pokud má žlutý drát B+ a červený drát ACC současně kladné napětí 12V, lze jednotku normálně zapnout.

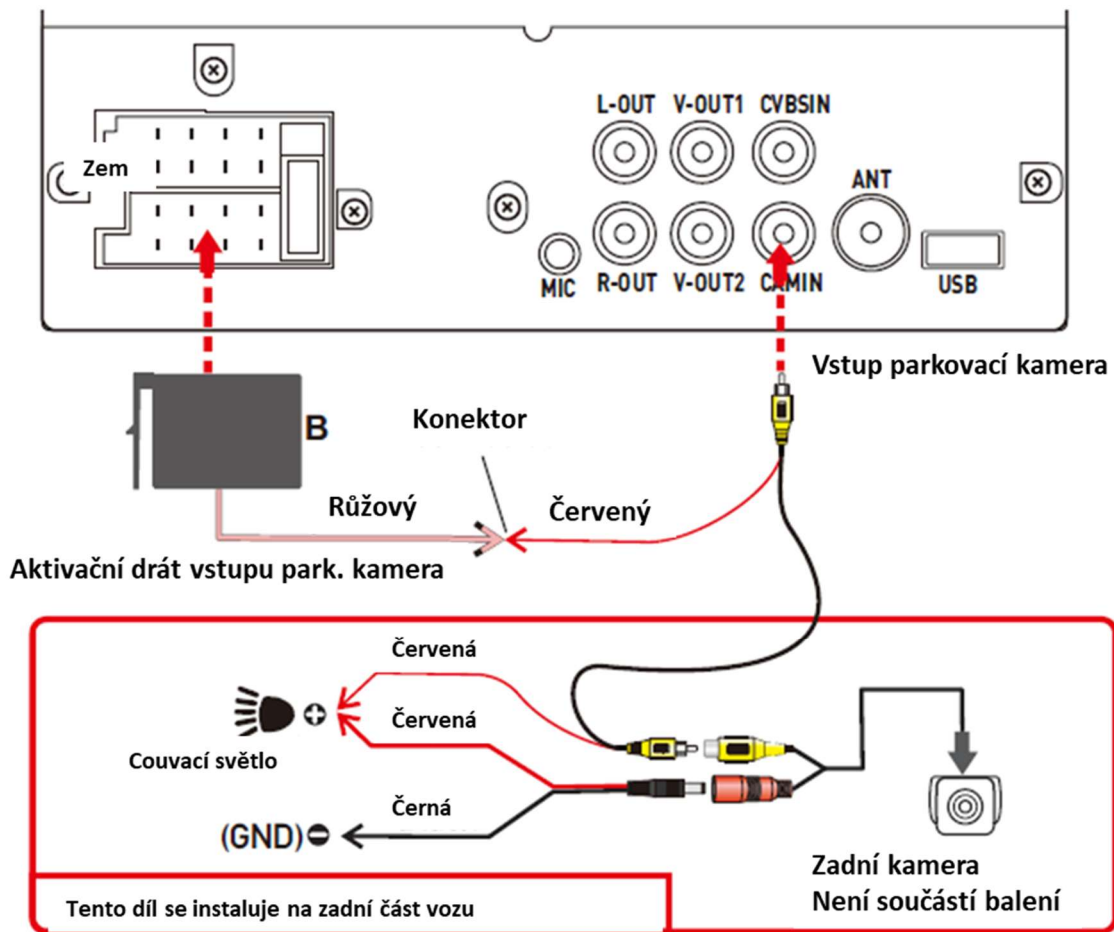
\* Žlutý drát B+ udržuje napájení zapnuté a stroj má funkci paměti.

\* 8 reproduktorových kabelů, nesmí být uzemněny.

## POPIS OVLÁDACÍHO PANELU



## ZPŮSOB INSTALACE COUVACÍ KAMERY



Pokud není couvací kamera nainstalována, nepřipojujte kabel REVERSE/BACK na žádné místo. Ponechte prosím kabel nepřipojený, jinak se zařízení nezobrazí správně nebo automaticky přejde do zpětného režimu, což způsobí selhání zařízení. V případě takové situace prosím co nejdříve odpojte linku REVERSE/BACK, abyste předešli ovlivnění běžného používání uživatelem

## HLAVNÍ ROZHRANÍ



1. HOME: návrat do hlavního rozhraní.
2. RADIO: vstupte do režimu rádia pro poslech rádiové stanice.
3. PhoneLink: funkce CarPlay / Android Auto / Mirrorlink. Propojte stroj a mobilní telefon pomocí kabelu USB a obrazovku auta lze použít jako druhou obrazovku mobilního telefonu.
4. USB: přehrávání hudby/video/obrázků na USB flash disku (přední USB).
5. USB2: přehrávání hudby/video/obrázků na USB flash disku (zadní USB).
6. BT: vstupte do rozhraní hudby a volání BT mobilního telefonu.
7. SD: rozhraní karty Micro SD pro přehrávání hudby/video/obrázků uvnitř karty. (některé modely nejsou podporovány)
8. AV IN: vstup do rozhraní externího audio režimu AV IN.  
Některé modely jsou VIDEO IN. (pokud není k dispozici žádný zvukový vstup.)
9. CCD (Rear Camera): zobrazení couvací kamery.
10. Kalkulačka: vstup do rozhraní kalkulačky.
11. Hodiny: přechod na nastavení hodin.
12. Kalendář: vstupte do rozhraní kalendáře.
13. Setup: vstupte do rozhraní nastavení systému.

## FUNKCE RÁDIA



- 1/2. : Krátkým stisknutím automaticky vyhledáte další stanici a přehrajete ji; Dlouhým stisknutím ručně vyhledáte rozhlasové stanice, po 0,05 MHz při každém stisknutí, poté dlouze stiskněte P1. P2. P3. P4. P5. P6 pro uložení rozhlasové stanice.
2. Předem uložené stanice. Lze uložit 18 rozhlasových stanic. Pokud potřebujete poslouchat určitou pevnou stanici, stačí na ni kliknout.
3. FM: Přepínání pásem, přepínatelné FM1-FM2-FM3.
4. LOC/DX: Dálkové/krátké vysílání.
5. Automatické vyhledávání a ukládání celo pásmových rádiových stanic.
6. PS: Procházení rozhlasových stanic.
7. AF/TA: Aktivací AF zahájíte automatické ladění jiné (alternativní) frekvence v případě zhoršení kvality signálu.
8. TA zahájíte příjem dopravního zpravodajství. Pokud na dané stanici bude zahájeno vysílání dopravního zpravodajství, bude přerušeno aktuální režim přehrávání a zazní toto zpravodajství.
9. PTY? Výběr zaměření rádio vysílání
10. RDS aktivace/deaktivace
11. Tlačítko Zpět.
12. Vstupte do rozhraní nastavení zvukového efektu EQ.

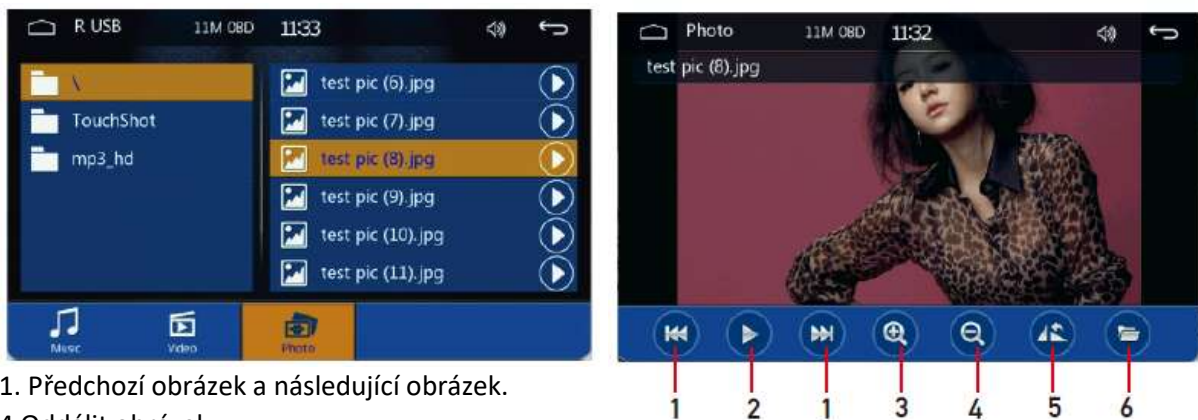
13. Předem uložené stanice. Lze uložit 18 rozhlasových stanic. Pokud potřebujete poslouchat určitou pevnou stanici, stačí na ni kliknout.

## FUNKCE HUDBY



1. Předchozí a následující skladba.
2. Pozastavení hudby / obnovení přehrávání.
3. Přehrávání jedné smyčky a všech smyček.
4. Sekvenční přehrávání a náhodné přehrávání.
5. Vraťte se do seznamu souborů.
7. Lišta průběhu přehrávání. můžete posunem upravit průběh přehrávání.
8. Vstupte do rozhraní nastavení zvukového efektu EQ.

## FUNKCE FOTOGRAFIE



1. Předchozí obrázek a následující obrázek.
- 4 Oddálit obrázek.
2. Pozastavení obrazu / obnovení přehrávání.
3. Přiblížení obrázku.
5. Otočte obrázek.
6. Návrat na seznam.

## FUNKCE VIDEO



1. Předchozí a následující skladba.
2. Pozastavení videa / obnovení přehrávání.
3. Přehrávání videa ve smyčce.
4. Sekvenční přehrávání a náhodné přehrávání.
5. Vraťte se do seznamu souborů.

TIPY: Pokud se objeví varování o brzdění, vypněte v nastavení systému spínač varování o brzdění. Video si můžete normálně přehrát.

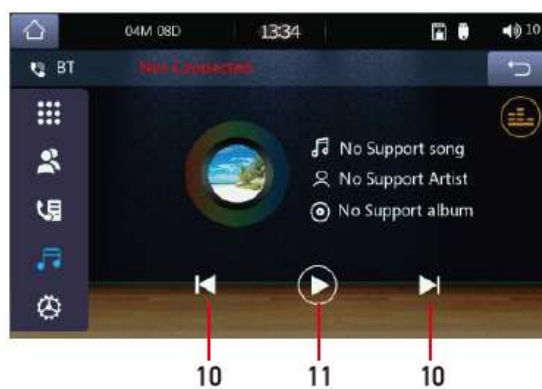
## FUNKCE BLUETOOTH

1. Vytvořte rozhraní hovoru.
  2. Kontaktní rozhraní.
  3. Rozhraní historie hovorů.
  4. Rozhraní BT Music.
  5. BT párovací rozhraní.
  6. Tlačítko Zpět
  7. Rozhraní klávesnice vytáčení.
  8. Tlačítko pro přijetí hovoru.
  9. Tlačítko pro ukončení hovoru.
  10. BT Music Předchozí / další skladba.
  11. Pozastavení hudby / obnovení přehrávání
- Název zařízení: "SWL-BT"

Číslo PIN: „0000“ nebo „1234“ (v případě potřeby)

Způsob připojení:

1. Zapněte stroj a zapněte jej.
2. Zapněte funkci BT na mobilním telefonu, klikněte na Vyhledat zařízení, pokud seznam mobilních zařízení vyhledá zařízení, kliknutím na název zařízení ho připojte.



## FUNKCE AV IN (VIDEO IN).



### AVIN:

Prostřednictvím 3,5 mm předního AUX otvoru můžete připojit externí audio přehrávač, jako je mobilní telefon nebo iPod. (platí, pokud je rádio vstupem vybaveno)

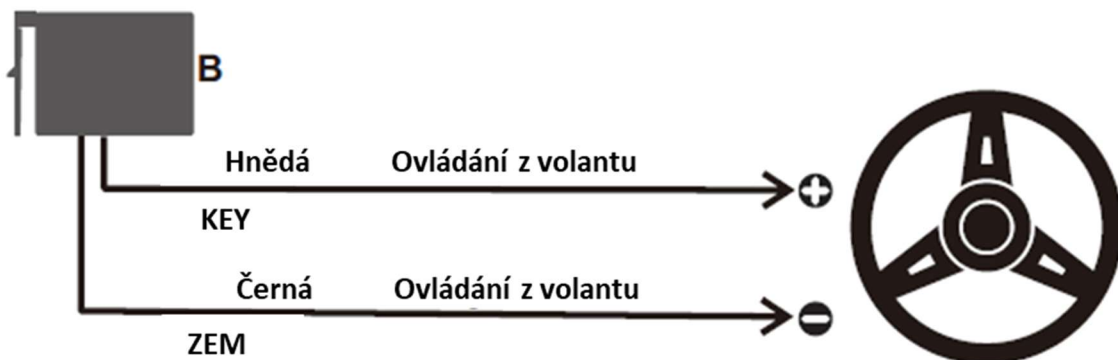
### VIDEO VSTUP:

Zadní video vstup přes konektor RCA, (pokud není audio vstup).

## OVLÁDÁNÍ Z VOLANTU



Naučením přeměňte tlačítka na volantu na funkční tlačítka přehrávače.



Způsob zapojení:

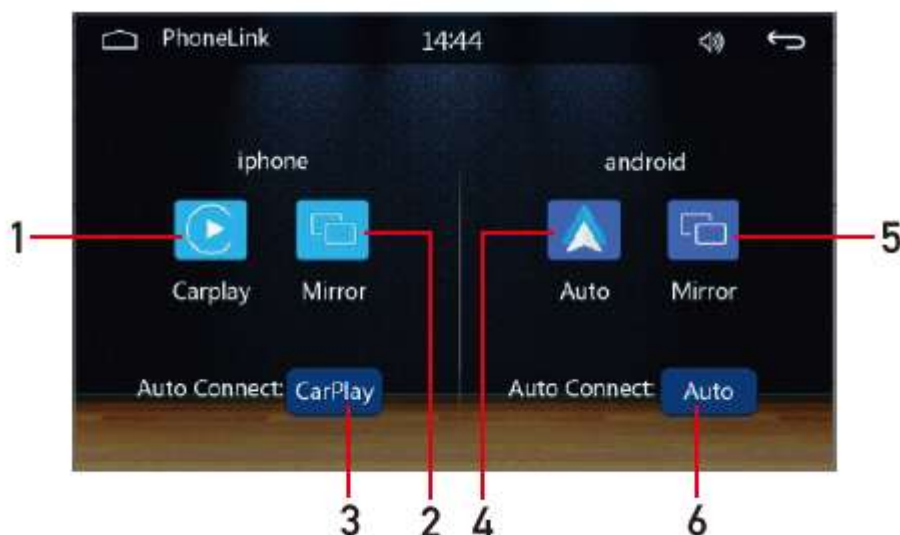
1. Najděte kladný pól původního ovládacího vedení tlačítka na volantu automobilu a připojte jej k vedení KEY na výstupním vedení stroje.
2. Najděte záporný pól původního ovládacího vedení tlačítka na volantu a připojte jej k zemnímu (zápornému napájecímu) vedení.

Metoda učení:

1. Nejprve stiskněte a podržte funkční tlačítko na volantu a poté klikněte na požadované funkční tlačítko na obrazovce vozu. V tuto chvíli bude tlačítko na obrazovce vždy zapnuté. což naznačuje, že učení je úspěšné. Poté se stejným způsobem naučte druhé tlačítko. Nakonec dokončete studii stisknutím tlačítka potvrzení. (pokud, je tento nefunkční otočte pořadí a nejdříve vyberte ikonu na obrazovce a až pak stiskněte tlačítko na volantu)
2. pokud je třeba znovu naučit provozní chybu, stačí stisknout tlačítko reset a poté se znovu naučit.

## Phonelink (CarPlay a Android Auto a Mirrorlink)

Po připojení k datovému USB kabelu můžete promítat obrazovku telefonu na obrazovku auta.



1. iPhone vstoupí do režimu Apple CarPlay.  
Podpora: ©wired CarPlay: ©wireless CarPlay.
2. iPhone přejde do režimu MirrorLink (pouze kabelové).
3. Režim zadaný ve výchozím nastavení, když je připojen iPhone. "Je vybráno CarPlay / Mirrorlink / OFF.
4. Telefon Android přejde do režimu Android Auto.  
Podpora: ©wired Android Auto: ©wireless Android Auto.
5. Telefon Android přejde do režimu MirrorLink (pouze kabelové).
6. Režim zadaný ve výchozím nastavení, když je připojen telefon Android. Je vybráno „Android Auto / Mirrorlink / OFF““.

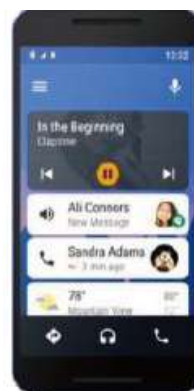
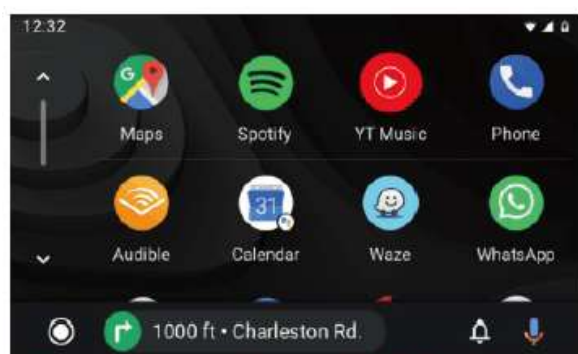
## Apple CarPlay (drátové a bezdrátové)



1. Kabelové připojení: Stačí připojit datový kabel USB a poté automaticky vstoupí do rozhraní CarPlay.
2. Bezdrátové připojení: nejprve zapněte funkce Bluetooth a wifi na mobilním telefonu a poté připojte Bluetooth. Poté automaticky vstoupí do rozhraní CarPlay. (Poznámka: Signál je v tuto chvíli přenášen přes wifi, takže i když je funkce Bluetooth vypnutá. bude přenášen normálně. Když zapomenete zařízení Bluetooth, opusťte rozhraní CarPlay.

## Android Auto (kabelové a bezdrátové)

Tato funkce není podporována ve všech zemích a služby „Google Play“ musí být k dispozici lokálně.



1. Je třeba stáhnout a nainstalovat software „Android Auto“ a v „Google Play“.
2. Je nutné používat mobilní telefon s Androidem 6.0 nebo vyšším.

Je nutné použít platný datový kabel.

1. Kabelové připojení: Stačí připojit datový kabel USB a poté automaticky vstoupí do rozhraní Android Auto.
2. Bezdrátové připojení: Nejprve zapněte funkce Bluetooth a wifi mobilního telefonu a poté připojte Bluetooth. Poté automaticky vstoupí do rozhraní Android Auto. (Poznámka: Signál je v tuto chvíli přenášen přes wifi, takže i když je funkce Bluetooth vypnutá. bude přenášen normálně. Když zapomenete zařízení Bluetooth, ukončete rozhraní Android Auto.)

## Mirrorlink (iPhone)

Pokud je zařízení připojeno k iPhone, obsah na obrazovce telefonu se promítá na obrazovku auta a zvuk se přenáší synchronizovaně.



## Mirrorlink (Android)

Při používání zařízení Android budete po připojení datového kabelu USB vyzváni k instalaci softwaru Mirrorlink. Po instalaci. Znovu připojte datový kabel, přejde do režimu zrcadlení obrazovky.

A lze jej ovládat jak na obrazovce přehrávače, tak na obrazovce telefonu. V tuto chvíli je úspěšný pouze přenos obrazu. Zvuk lze přenášet pouze po úspěšném připojení BT.



## NASTAVENÍ SYSTÉMU

Základní nastavení:



1. Pípnutí: Potvrzovací tón tlačítek.
2. Reverse Mute: Spínač ztlumení při couvání.
3. Sledujte video: Aktivace / deaktivace sledování vide za jízdy.
4. Animace: nastavení animačních efektů rozhraní.
5. Nastavení zrcadlového obrazu kamery.
6. Nastavení osvětlení tlačítek.
7. 7 Interval změny barevného světla.
8. Obnovení továrního nastavení.

### 7 barev podsvícení tlačítek



### Oblast rádia:



Nastavte vhodnou rádiovou frekvenci podle regionu.

### Učení volantu:



Naučením přeměňte tlačítka na volantu na funkční tlačítka přehrávače. (Viz podrobný návod k obsluze pro učení ovládání na volantu v předchozím úvodu.)

### Tovární nastavení:

Pro vstup do rozhraní továrního nastavení zadejte heslo „113266“.



password: 113266 →

### Nastavení zvuku:



Rozhraní pro nastavení zvukových efektů DSP.

### Nastavení obrazovky:



Lze nastavit: Jas, Kontrast, Odstín, Sytost.

Nastavení obrázku na pozadí:



Přepnout obrázek na pozadí.

Nastavení spořiče obrazovky:



Nastavte přepínač spořiče obrazovky a čas spuštění.

Nastavení jazyka:



Nastavení času:

Nastavte rok měsíc, den, hodinu a minutu.

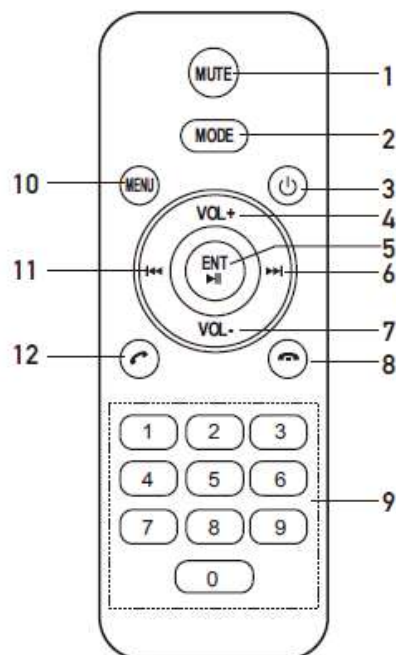
## FUNKCE DÁLKOVÉHO OVLÁDÁNÍ

(Pouze některé modely podporují dálkové ovládání.)

1. Zapnutí/vypnutí ztlumení
2. Režim: Přepínač pro RADIO-BT-R USB-F USB-AV IN
3. Zapnutí/vypnutí
4. Hlasitost +
5. Enter Play / Pause
6. Další stopa
7. Hlasitost -
8. Ukončit hovor
9. Číselné tlačítko
10. Menu
11. Předchozí skladba
12. Příjem hovoru

TIPY:

(Pouze některé modely podporují dálkové ovládání.)



## Odstraňování problémů

### Problémy, příčiny a řešení

Bez napětí

- Zkontrolujte a ujistěte se, že přípojovací vodiče jsou správně připojeny.
- Zkontrolujte, zda není spálená pojistka. V případě potřeby vyměňte pojistku za správnou hodnotu.

Žádný zvuk

- Zkontrolujte a ujistěte se, že jsou kabely reproduktorů správně připojeny.

Žádný obraz

- Zkontrolujte, zda je video kabel připojen k video zařízení.

Zamrznutí jednotky

- Resetujte jednotku do výchozího stavu.

Žádná reakce při stisknutí tlačítek nebo dotyku obrazovky

- Resetujte jednotku do výchozího stavu.

Špatný příjem nebo nelze naladit rádio

- Zkontrolujte, zda je rádiová anténa vložena nebo správně připojena.
- Anténa nemusí mít správnou délku. Ujistěte se, že je anténa zcela vytažena.
- Anténa může být špatně uzemněna. Zkontrolujte a ujistěte se, že je anténa správně uzemněna.

Stereo nelze přijímat v režimu rádia

- Naladte přesně rádiovou frekvenci.
- Vysílací signál je příliš slabý, nastavte režim MONO.

Dálkový ovladač nefunguje

- Vyměňte novou baterii dálkového ovladače.
- Namiřte dálkový ovladač přímo na senzor dálkového ovládání na hlavní jednotce.
- Očistěte povrch senzoru dálkového ovládání.

Bluetooth nefunguje

- zkontrolujte, zda jsou zařízení správně připojena.

**Poznámka:**

Pokud po výše uvedeném úsilí jednotka stále nefunguje normálně, obraťte se na svého servisního prodejce. Nikdy se nepokoušejte rozebírat jednotku sami.

## SPECIFIKACE

### **Všeobecné**

Požadavek na napájení: DC 12 V, záporné uzemnění

Impedance zátěže: 4 Ohmy

Maximální výstupní výkon: 60 wattů x 4 (RMS)

Tone Control - Bass (při 100 Hz) +/- 8 dB

Výšky (při 10 KHz) +/- 8 dB

### **Sekce rádia FM**

Kmitočtový rozsah (Amerika) 87,5-107,9 MHz

Kmitočtový rozsah (Evropa) 87,5 - 108 MHz

Použitelná citlivost (-20 dB) 15 dB

Odstup signálu od šumu 60 dB

Stereo separace (při 1 KHz) 30 dB

Frekvenční odezva 30 Hz-15 KHz

### **Sekce video**

Video systém: PAL/NTSC

Výstupní úroveň videa: 1,0 Vp-p 75 Ohmů

Horizontální rozlišení: 500

### **Sekce Bluetooth**

Typ komunikace: V 5.1

Maximální vzdálenost: 5 metrů

### **Audio sekce**

Maximální výstupní úroveň: 2 Vrms (+/-3 dB)

Frekvenční odezva: 20 Hz až 20 kHz

Odstup signálu od šumu: 85 dB

Odstup kanálů: 80 dB

**Poznámka:** Specifikace a design; funkce a vlastnosti; osvětlení jednotky; barva a displej segment se může změnit bez předchozího upozornění. Technické změny vyhrazeny. Uvedené hodnoty mají pouze informativní charakter.



# ZÁRUČNÍ LIST

CERTIFICATE of Warranty

Výrobek - značka: <b>CARCLEVER</b>
<b>scc190cabt</b>
Výrobní číslo/serial no.:
Datum prodeje:
----- razítko a podpis prodejce

**stualarm**<sup>®</sup>  
car audio&GSM

Odbornou instalaci provedl:

Datum, podpis: \_\_\_\_\_

Záznamy o případných opravách:

Výrobce: Shenzhen ping technology co., ltd, 437 Guanhu Street China

Dovozce: STUALARM IMPORT, s.r.o. Na Křivce 30, Praha 10, info@stualarm.cz

