

# DVR28

## Videokamera k záznamu jízdy vozidla

(černá skříňka)

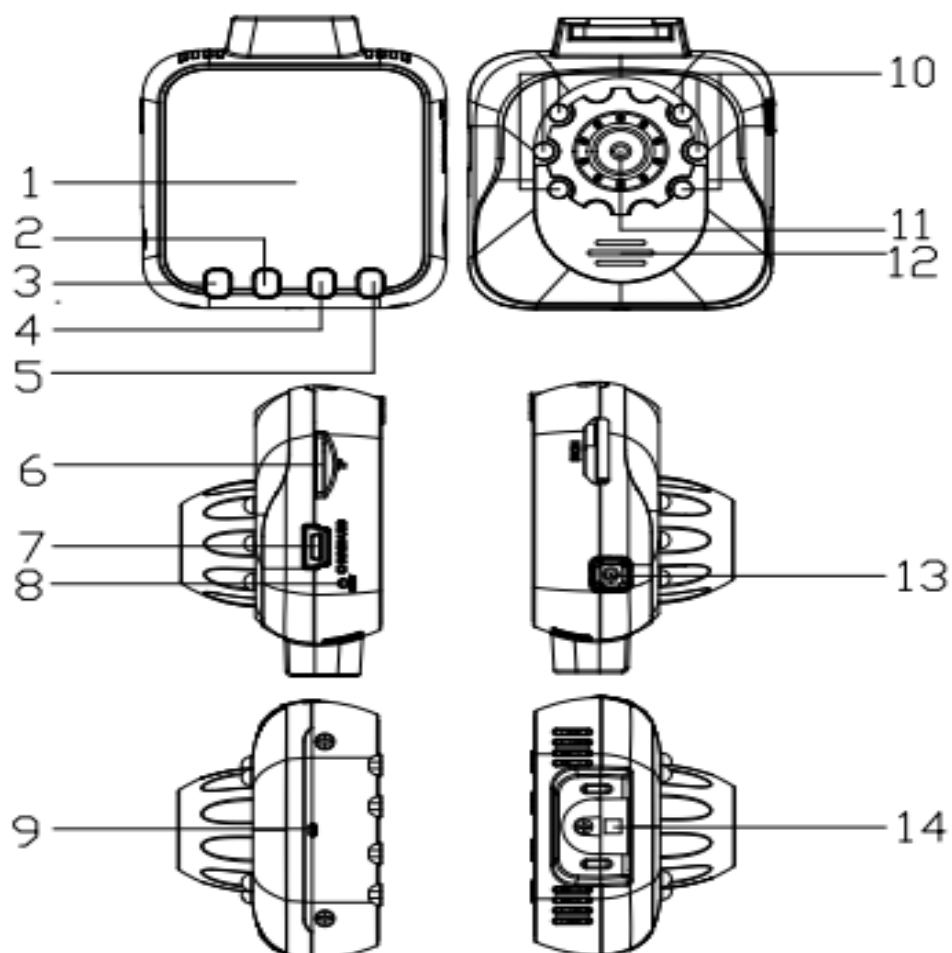
Uživatelská příručka



### Obsah

|                                      |   |
|--------------------------------------|---|
| Popis kamery.....                    | 2 |
| Tlačítka a funkce kamery.....        | 3 |
| Nabídka nastavení.....               | 4 |
| Další funkce.....                    | 5 |
| Nahrávání videa a fotografování..... | 5 |
| Režim USB.....                       | 6 |
| Stav a nabíjení baterií.....         | 6 |
| Technické specifikace.....           | 7 |
| Možné problémy a jejich řešení.....  | 8 |

## Popis kamery



- |                   |  |                        |
|-------------------|--|------------------------|
| 1) Displej        | 2) Tlačítko REC (Nahrávání)              | 3) Tlačítko NAHORU     |
| 4) Tlačítko MENU  | 5) Tlačítko DOLŮ                         | 6) Slot pro pam. kartu |
| 7) USB konektor   | 8) Tlačítko RESET                        | 9) Mikrofon            |
| 10) LED dioda     | 11) Kamera                               | 12) Reproduktor        |
| 13) Vypínač /MODE | 14) Připevnění držáku (montážní konzole) |                        |

## Tlačítka a funkce kamery

- Displej  
Displej kamery slouží k přehrávání videa a zobrazení fotografií.
- Tlačítko REC  
Režim záznamu videa: stisknutím tlačítka REC zahájíte nahrávání, opětovným stisknutím přehrávání pozastavíte.  
Režim fotografování: stisknutím vyfotíte snímek.  
Režim zobrazení nabídky: Potvrzení volby.
- Tlačítko NAHORU (UP)  
Režim nahrávání: přiblížení obrazu (digitální zoom).  
Režim zobrazení nabídky: výběr položky výše.
- Tlačítko MENU  
Krátkým stisknutím vstup do MENU kamery.  
Dlouhým stisknutím spustíte resp. vypnete režim “nočního vidění”.
- Tlačítko DOLŮ (DOWN)  
Režim nahrávání: přiblížení resp. oddálení obrazu (digitální zoom).  
Režim zobrazení nabídky: výběr položky níže.
- Slot pro paměťovou kartu (micro SD)  
Zdířka pro vložení paměťové karty.
- USB konektor  
Konektor pro připojení kamery k počítači nebo nabíjení kamery.
- Tlačítko RESET  
V případě, že kamera přestane fungovat správně, lze provést reset stisknutím tohoto tlačítka.
- Mikrofon  
Zde je umístěn mikrofon kamery.
- IR přísvit  
Pro funkci přísvitu resp. „nočního vidění“. Tuto funkci lze spustit dlouhým stisknutím tlačítka MENU.
- Kamera  
Kamera s úhlem snímání 120°.
- Reproduktor  
Reproduktor je využíván při přehrávání videa nebo k varovným tónům.
- Hlavní vypínač / MODE  
Krátkým stisknutím lze přepínat jednotlivé režimy kamery  
(kamera/fotoaparát/přehrávání)  
  
Dlouhým stisknutím kameru vypnete.
- Připevnění držáku (montážní konzole)

## Nabídka nastavení

Nabídku nastavení zahájíte v režimu nahrávání videozáznamů nebo fotografování stisknutím tlačítka MENU dvakrát za sebou. V zobrazené nabídce bude modře označena položka SETUP. Prostřednictvím tlačítek (▲) a (▼) zvolte požadovanou položku nabídky a svou volbu potvrďte tlačítkem REC.

### Nabídka SYSTEM SETTINGS

Nabídka SYSTEM SETTINGS obsahuje následující položky:

- SET DATE,/TIME: Nastavení aktuálního času
- AUTO POWER OFF: Čas do automatického vypnutí
- LANGUAGE: Preferovaný jazyk nabídek
- LIGHT FREQUENCY: frekvence videa 50/60 Hz
- SCREEN SAVER: Odepnutí LCD po uplynutí nastaveného času
- LIGHT SET: přisvícení ZAP/VYP
- IMAGE ROTATE: Otočení obrazu
- FORMAT: Formátování (vymazání obsahu) paměťové karty
- DEFAULT SETTINGS: Obnovit výchozí nastavení kamery
- FIRWARE VERSION: Verze firmwaru kamery.

### Nabídka VIDEO MODE

Nabídka VIDEO obsahuje následující položky:

- RESOLUTION: Rozlišení videozáznamu – 1080FHD (1920 x 1080), 1080P (1440 x 1080), 720P (1280 x 720), WVGA (848 x 480), VGA (640 x 480), QVGA (320 x 240)
- LOOP RECORDING: délka sekvencí videonahrávek OFF/3/5/10 minut
- EV: Kompenzace expozice v rozsahu +2 EV až -2 EV
- MOTION DETECTION: Detekce pohybu
- AUDIO: Nahrávání zvuku ZAP/VYP
- DATE STAMP: Uložení údaje o času k záznamu
- GSENSOR: Úroveň citlivosti zabudovaného akcelerometru.
- BUTTON SOUND: Potvrzovací zvuky ZAP/VYP

### Nabídka PHOTO MODE

Nabídka PHOTO obsahuje následující položky:

- TIMER: nastavení času samospouště
- RESOLUTION: Rozlišení fotografií
- SEQUENCE: sekvenční focení
- QUALITY: Kvalita snímků
- SHRAPNESS: Ostrost snímků
- WHITE BALANCE: Vyvážení bílé
- COLOR: Snímky barevné nebo černobílé
- EXPOSURE: Kompenzace expozice v rozsahu +2 EV až -2 EV
- ISO: Úroveň citlivosti ISO
- ANTI- SHAKING: Vyrovnávání obrazu
- QUICK PREVIEW: Rychlé zobrazení pořízeného snímku
- DATE STAMP: Uvedení času na snímku.

## Další funkce

- Otřesový senzor (G-senzor)  
Pokud zrychlení dostáhne 6g ( $1g = 9.80m/s$ ), kamera zaznamená video a daný soubor bude chráněn proti přepsání.
- Funkce automatického spuštění a vypnutí kamery.  
Možnost automatického spuštění a vypnutí kamery současně s nastartováním motoru vozidla (pokud je kamera připojena například k cigaretovému zapalovači ve vozidle).
- Funkce nahrávání bez přerušování s možností přepisování starších záznamů.
- Ochrana souboru proti přepsání  
Krátkým stisknutím tlačítka MENU provedete uložení daného video souboru.

## Nahrávání videa a fotografování

- Spuštění a vypnutí kamery  
Dlouhým stisknutím hlavního vypínače kameru spustíte, což bude potvrzeno rozsvícením indikační LED diody.  
Opětovným dlouhým stisknutím kameru vypnete.  
Poznámka: Pokud dojde k vybití baterie, kamera se po příslušném varování vypne.
- Režim nahrávání (REC)  
Krátkým stisknutím tlačítka Vypínač /MENU zvolte režim nahrávání (REC), což bude potvrzeno zobrazením symbolu REC v levém horním rohu.  
Stisknutím tlačítka REC zahájíte nahrávání, jehož průběh bude potvrzen blikáním červeného kolečka u symbolu REC.
- Režim fotografování  
Krátkým stisknutím tlačítka Vypínač /MODE zvolte režim fotografování, což bude potvrzeno zobrazením symbolu fotoaparátu v levém horním rohu.  
Stisknutím tlačítka REC provedete záznam snímku.
- Přehrávání videa  
Krátkým stisknutím tlačítka Vypínač /MODE zvolte režim přehrávání, což bude potvrzeno zobrazením příslušného symbolu v levém horním rohu.  
Krátkým stisknutím tlačítka NAHORU lze zvolit předchozí záznamy.  
Krátkým stisknutím tlačítka DOLŮ lze zvolit následující záznamy.  
Krátkým stisknutím tlačítka REC zahájíte přehrávání zvoleného video záznamu.
- Nastavení času  
Stisknutím tlačítka MENU vstoupíte do režimu nastavení (SETTING STATUS) a zde následně tlačítkem MENU potvrdíte režim nastavení času. Tlačítka NAHORU a DOLŮ můžete provést nastavení zvolené části data a času.  
Krátkým stisknutím tlačítka REC provedete výběr dané položky (části data) a tlačítkem MENU lze přepínat mezi těmito částmi data (rok/měsíc/den/hodina/minuta/sekunda).  
Provedené změny uložíte stisknutím tlačítka REC.

## Režim USB

Kameru připojte prostřednictvím USB kabelu k počítači a spusťte ji vypínačem. Bude zobrazena následující nabídka využití kamery:

1: USB-Disk

Zobrazení uložených video záznamů a fotografií.

2: PC-Camera

Využití jako „webová“ kamera.

## Stav a nabíjení baterií

- Stav nabití baterie je znázorněn následujícími symboly



Zcela nabitá



Baterie částečně nabitá



Nízký stav baterie



Baterie vybitá

- Baterii lze nabíjet třemi způsoby uvedenými níže. Během nabíjení svítí červená indikační LED dioda. Po dokončení nabíjení zhasne červená LED dioda. Baterii lze nabíjet následujícími způsoby:

1. Prostřednictvím síťového adaptéru.

2. Prostřednictvím USB kabelu z počítače.

3. Prostřednictvím adaptéru z cigaretového zapalovače ve vozidle (12-14 V).

**Upozornění:** Kameru lze nabíjet pouze napájecím napětím 5 V, jinak by došlo k poškození kamery.

**Adaptér do vozidla lze využívat pouze ve vozidlech s palubním napětím 12-14 V.**

**Pokud kamera přestane fungovat správně, zkuste provést reset kamery stisknutím tlačítka RESET.**

## Technické specifikace

|                                |  |
|--------------------------------|--|
| Základní funkce                | Nahrávání a fotografování v rozlišení HD   |
| Senzor zrychlení (G-sensor)    | Zabudovaný senzor zrychlení spustí nahrávání například při prudkém brždění; daný záznam bude chráněn proti přepsání. |
| LCD displej                    | 1.5LTIPS   |
| Kamera                         | Širokoúhlá 120°, záznam o vysokém rozlišení.   |
| Jazykové verze                 | Angličtina, němčina, italština, francouzština a další.   |
| Formát video záznamů           | AVI  |
| Rozlišení videa                | 1920*1080    1440*1080    1280*96    1280*720    720*480    640*480<br>320*240                                       |
| Barvy                          | Standardní   |
| Nahrávání ve smyčce            | Možnost nahrávání videa „ve smyčce“  |
| Automatické spuštění a vypnutí | Funkce automatického spuštění a vypnutí současně se zapalováním vozidla.   |
| Sledování pohybu               | Funkce sledování pohybu podporována  |
| Nastavení času                 | Lze provést nastavení času   |
| Zabudovaná paměť               | 64 MB, lze rozšířit paměťovou kartou   |
| Rozlišení fotografií           | 5 MPix   |
| Typ fotografií                 | JPEG   |
| Paměťová karta                 | Micro SD (max 32 GB)   |
| Mikrofon                       | Zabudovaný   |
| Reproduktor                    | Zabudovaný   |
| Infračervené noční vidění      | Podporováno  |
| Video výstup                   | Není podporováno   |
| Video formát                   | PAL/NTSC   |
| Frekvence                      | 50HZ/60HZ  |
| USB funkce                     | 1: USB-Disk<br>2: PC-Camera (Webová kamera)  |
| Napájení                       | 5 V, 800 mA  |
| Baterie                        | Zabudovaná 70 mAh  |

## Možné problémy a jejich řešení

- **Pokud se při používání kamery vyskytnou problémy, zkuste najít řešení v následujících bodech:**
- **Nelze spustit nahrávání ani fotografovat**  
Zkontrolujte, zda je na paměťové kartě dostatek místa a zda není „uzamčena“. Zkuste provést formátování TF karty (dojde k vymazání všech záznamů).
- **Kamera se zastaví při nahrávání**  
Využívejte paměťové karty s SDHC, nejméně rychlosti C4, lépe C10
- **Při přehrávání video souborů je zobrazeno varovné hlášení “files error”**  
Daný video soubor byl uložen nesprávně (nekompletní) z důvodu chyby na paměťové kartě – proveďte formátování karty (dojde k vymazání všech záznamů).
- **Video je rozmazané**  
Zkontrolujte, zda není zašpiněna čočka kamery, případně ji očistěte čočkovým papírem k čištění optiky.
- **Při nahrávání proti slunci nebo u vody je zaznamenán tmavý obraz**  
Scény s vysokým kontrastem mohou ovlivnit funkci automatické expozice kamery – v tomto případě proveďte manuální nastavení expozice EV.
- **Nesprávný odstín barev v různých podmínkách**  
Funkci vyvážení bílé (WHITE BALANCE) nastavte na AUTOMATIC.
- **Na obrazu z kamery jsou čáry nebo pruhy**  
Je nastavena nesprávná frekvence – nastavte 50 nebo 60 Hz dle frekvence napětí v elektrické síti ve vaší zemi.
- **Kamera najednou přestane fungovat správně**  
Proveďte reset kamery stisknutím tlačítka RESET.